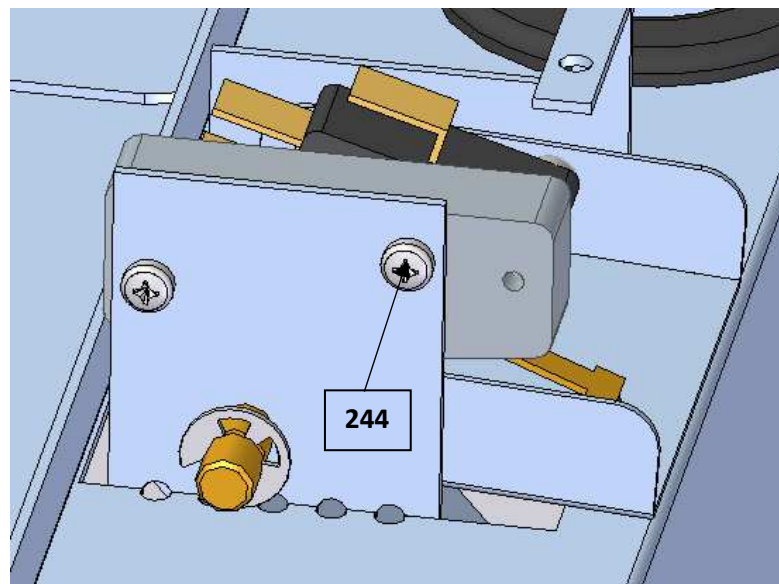
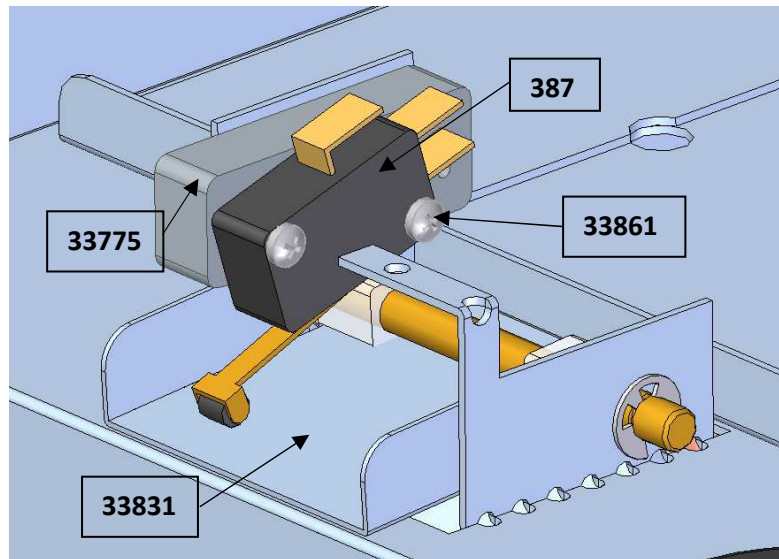


## 1. COMPONENTES "33885 KIT REPUESTO SISTEMA DE PARO IQ".

CODIGO	DESCRIPCIÓN	UD.
33831	IQ BACULANTE DE PARO	1
387	MICRO 83160065 IW3 ACC 153EX R=28.7	1
33775	SUPLEMENTO IQ BASCULANTE PARO	1
244	TORN. DIN 7981 2.9X9.5 INOX	2
33861	TORN. DIN 7981 2.9X19 INOX	2



## 2. MONTAJE

- Montar la nueva chapa (33831).
- Atornillar el micro (387) al suplemento (33775) con los tornillos 33861.
- Atornillar el suplemento con el micro en la chapa del puente con los tornillos 244.